

**PRE 系列**  
比例式調壓閥  
具COILVISION線圈監控技術

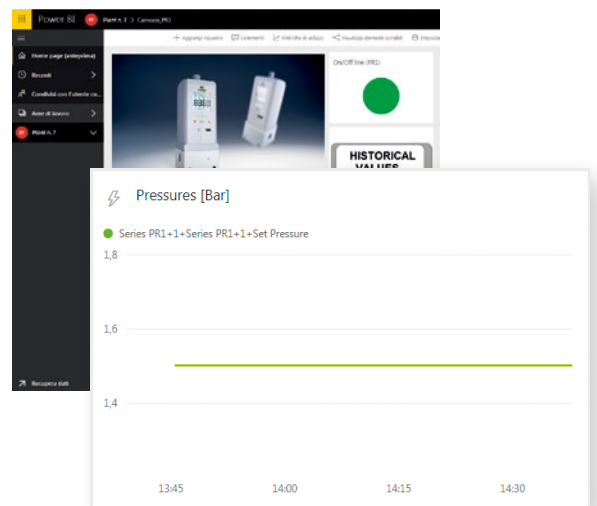


# PRE 系列 壓力控制 透過雲端傳輸 具自我診斷功能



COILVISION  
TECHNOLOGY

PRE系列的比比例式調壓閥配有最新的COILVISION監控技術，可以有效監控調壓閥內部的螺線管運行狀態及預防可能的故障情況。所有運行數據都可以藉由無線傳輸到雲端以資匯總分析，及可遠端透過儀表板來檢視調壓閥的運行效率。



PRE 系列有兩種尺寸及不同的組態可供選擇，包括是否連接I/O LINK，以及標準選項都可決定是否含螢幕顯示器。且有一款整合排氣閥的型式，即使在沒有電源供給的情況下仍可正常排氣。

另可選擇共用底座型式，一個共同的進氣就可同時控制多個出氣壓力，可連結外部壓力傳感器用於需要監測腐蝕性氣體或液體壓力的應用上。

PRE238

PRE104



## 技術特性

- 兩種尺寸： PRE104 - 1100 l/min  
PRE238 - 3500 l/min
- IO-Link 版本  
 **IO-Link**

## 優勢



**Integrated diagnostics and predictivity**  
整合診斷與預知



**Compatible with OXYGEN**  
適用於純氧流體

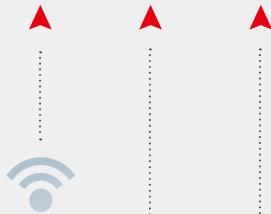
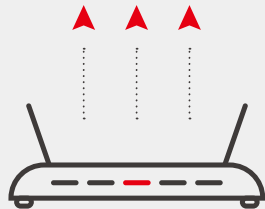


**Control parameters can be customised**  
控制參數的設定可客製化



**Configuration flexibility**  
高靈活性的配置

**CLOUD**  
Data ingestion  
& Data mining



D 系列  
閥島

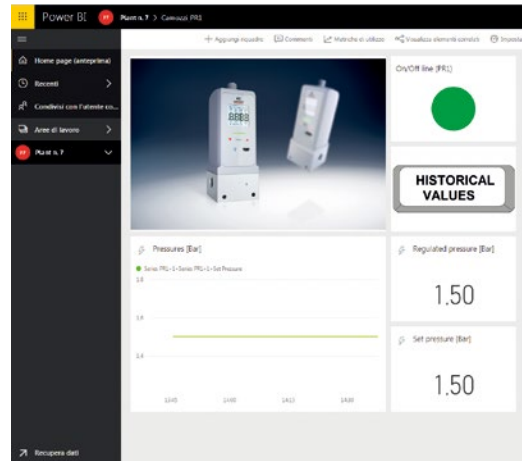


PRE 系列  
比例式調壓閥



DRCS系列  
馬達驅動器

Data management Camozzi Digital



**診斷特性**



**ON/OFF status of the solenoids**  
電磁閥激磁與否狀態顯示



**Detection of mobile plunger's movement**  
PATENT PENDING  
電樞桿運行狀態的檢測



**Indication of health status, overall efficiency and remaining operation time for maintenance**  
自我健康及整體效率的檢視，及評估可運行的剩餘時間



**Datalogging of operation and events**  
操作數據和事件紀錄



**Interrupted solenoid**  
線圈故障診斷



**Working hours**  
運行時間紀錄



**Temperature monitoring**  
溫度監測



**Detection of short circuit or abnormal power consumption**  
短路或電路異常的檢測

## 產品參數

Standard of reference 參考標準	CE; Rosh; UL; ATEX
Controlled quantity 控制量	壓力
Number of ways 閥位機能	三口二位
Flow(Qn) 流量	PRE104 - 1100 l/min PRE238 - 3500 l/min
Media 流體	壓縮空氣或氧氣
Min & Max regulated pressure (bar) 最小及最大調壓範圍	0.1~10.2bar
Min value controlled (bar, litres) 最小調整值	<0.2% FS
Fluid temperature 流體溫度	<50 °C
Environmental temperature 環境溫度	<60 °C
Pneumatic ports 氣壓工作口徑	G1/4 & G3/8
Body material 本體材質	鋁合金-工程塑料
Supply voltage (V) 電壓源	24 VDC
Command signal 指令訊號	0-10V; 4-20mA; 5 Digital bit; IO-Link
Hysteresis (% FS) 遲滯	± 0.5% FS
Absorption (W, VA) 耗電量	約 1W
Type of electrical connection 電控連接型式	M12 8 Pin male
Protection class IP 保護等級	IP65
Repeatability (% FS) 重複精度	0.2% FS
Linearity (% FS) 線性度	± 0.1% FS
Modularity 模塊化	搭配MD系列

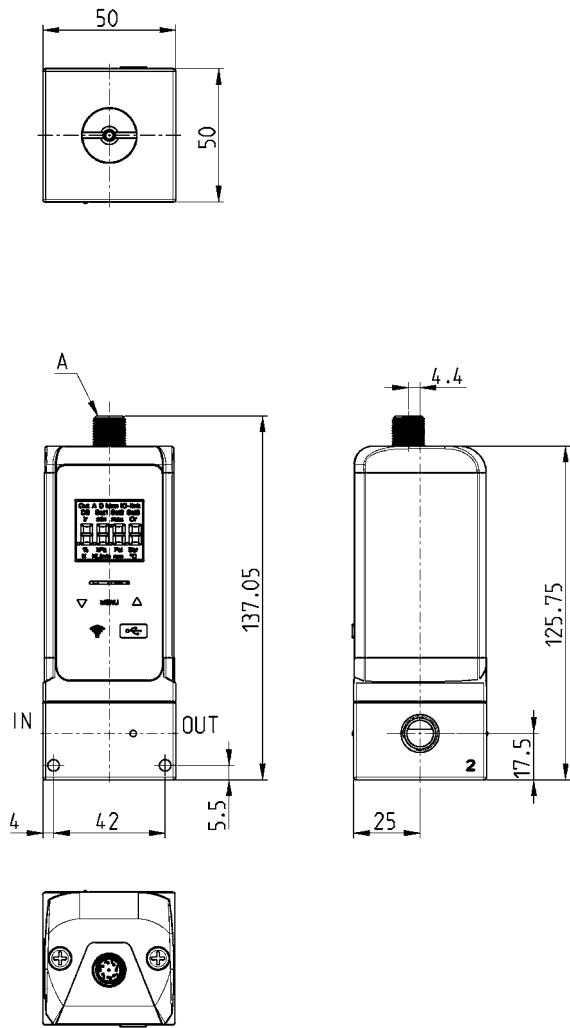
## 型號編碼說明

PRE	1	04	-	D	D	5	I	2	E	-	00			
-----	---	----	---	---	---	---	---	---	---	---	----	--	--	--

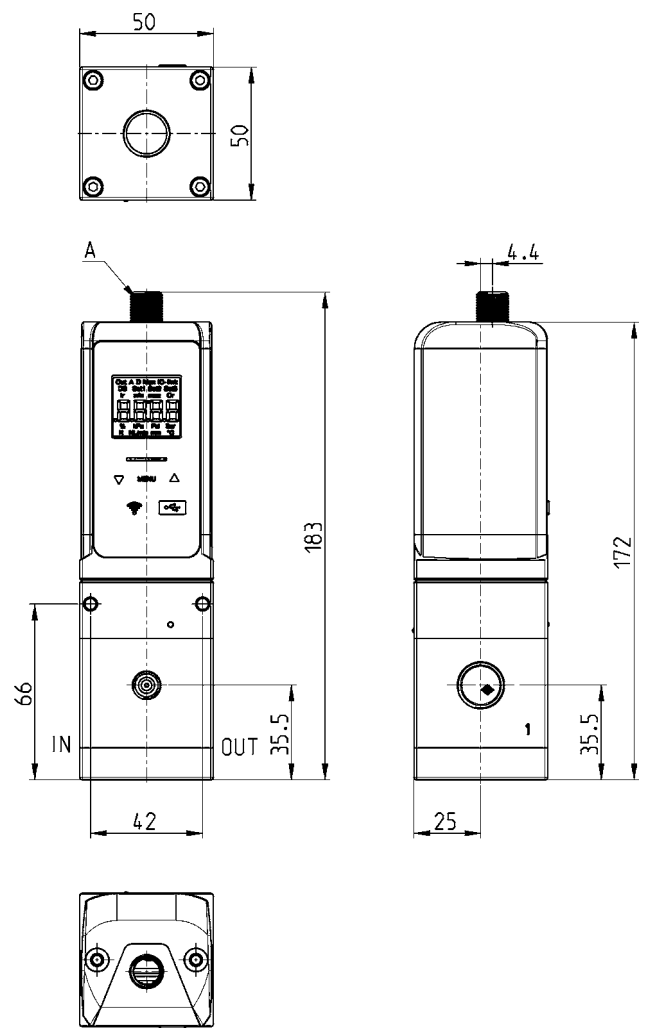
<b>PRE</b>	系列
<b>1</b>	尺寸： 1 = 尺寸 1 2 = 尺寸 2
<b>04</b>	連接口徑： 04 = G1/4 (尺寸 1, 2) 38 = G3/8 (只有尺寸 2) M4 = G1/4 底座(只有尺寸1) 14 = NPTF 1/4 (尺寸 1, 2)
<b>D</b>	顯示器： E = 無顯示器 D = 顯示器
<b>D</b>	工作壓力 (1 bar = 14.5 psi): B = 0-1 bar E = 0-4 bar D = 0-10.35 bar 2 = 外接感測器 (with signal 0-10 VDC) 4 = 外接感測器 (with signal 4-20 mA)
<b>5</b>	閥門功能： 5 = 三口二位常閉型 6 = 自動排氣閥
<b>I</b>	嚮導氣源： I = 內嚮導式 E = 外嚮導式
<b>2</b>	輸入訊號設定： 2 = 0-10 V 4 = 4-20 mA D = Preset 5 bit I = IO-Link
<b>E</b>	輸出回授數位訊號： E = error (Only with input signal 2;4;D) P = pressure switch (Only with input signal 2;4;D) W = windows (Only with input signal 2;4;D) N = no digital output (Only with input signal IO-Link)
<b>00</b>	訊號線長度： 00 = 無訊號線 2F = 2米直接頭型 2R = 2米90° 接頭型 5F = 5米直接頭型 5R = 5米90° 接頭型
	氧氣適用： OX1 = 適用氧氣流體
	PID 參數設定： = 標準出廠設定 S.. = 客製化設定
	診斷： = 無 0W = 無線連接 DW = 無線連接+高階診斷 0D = 標準診斷 1D = IO-Link+高階診斷

# 尺寸參數

PRE1

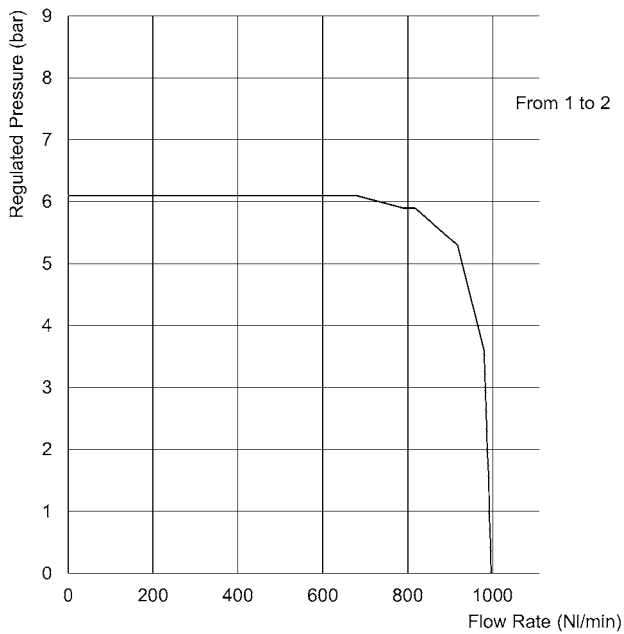


PRE2

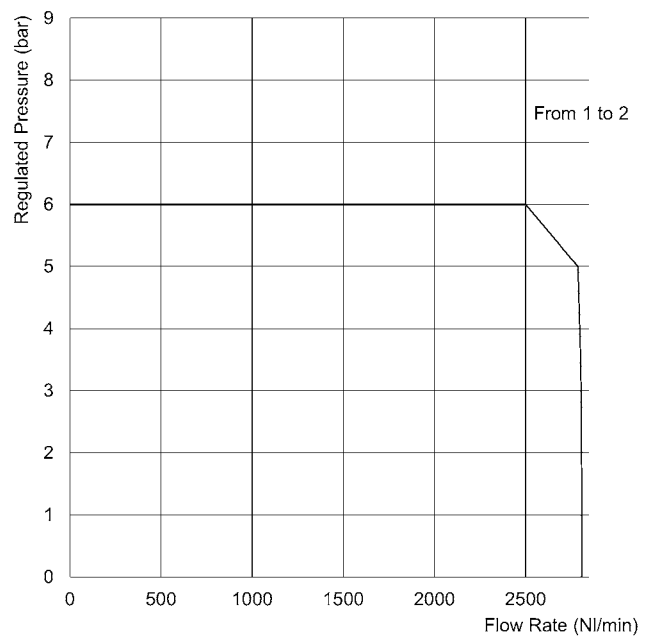


# 流量圖

Flow Rate PRE 1



Flow Rate PRE 2



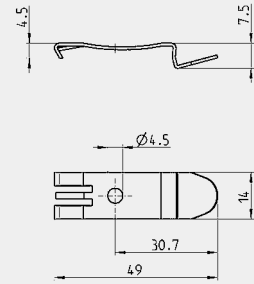
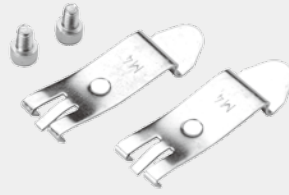
## 配件

### DIN 導軌的安裝支架.PCF-EN531

DIN EN 50022 (7,5mm x 35mm - width 1)

Supplied with:  
2x mounting brackets  
2x screws M4x6 UNI 5931  
2x nuts

Mod.  
**PCF-EN531**

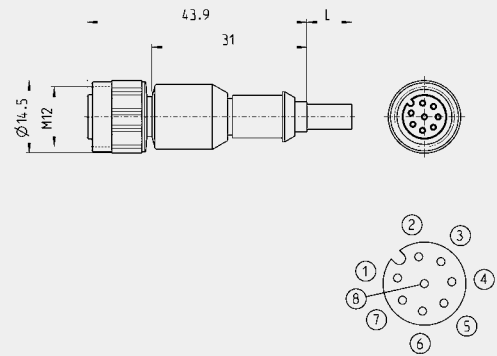


### 直接頭電纜線M12 8 母接頭

For electrical supply  
and commands

Mod.  
**CS-LF08HB-C200**  
**CS-LF08HB-C500**

Cable length  
**2 m**  
**5 m**

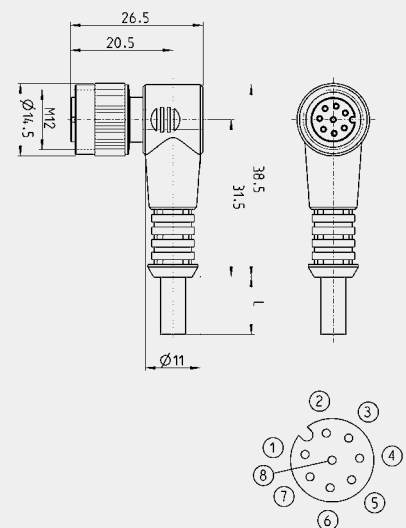


### 90° 接頭電纜線M12 8 母接頭

For electric supply  
and commands

Mod.  
**CS-LR08HB-C200**  
**CS-LR08HB-C500**

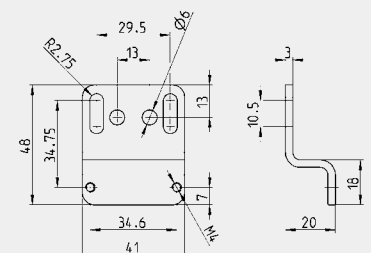
Cable length  
**2 m**  
**5 m**



### 後安裝支架. MD1-ST/1

The kit is supplied with:  
1x zinc-plated bracket  
2x white zinc-plated screws M4x50

Mod.  
**MD1-ST/1**

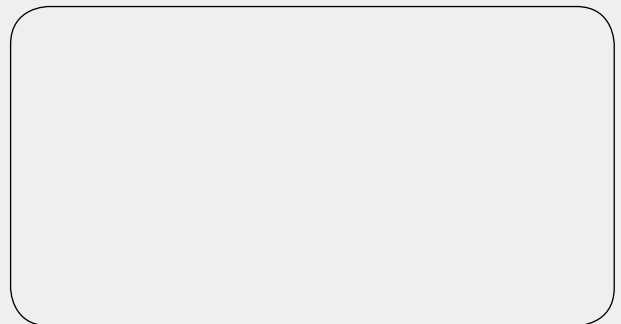


聯絡窗口



台灣總代理  
驊成國際有限公司

10651 台北市仁愛路三段5巷1弄9號1樓  
電話：+886 2 2781-1267  
傳真：+886 2 3322-8973  
郵箱：zaisales@z-auto.com.tw  
網址：www.z-auto.com.tw



Automation